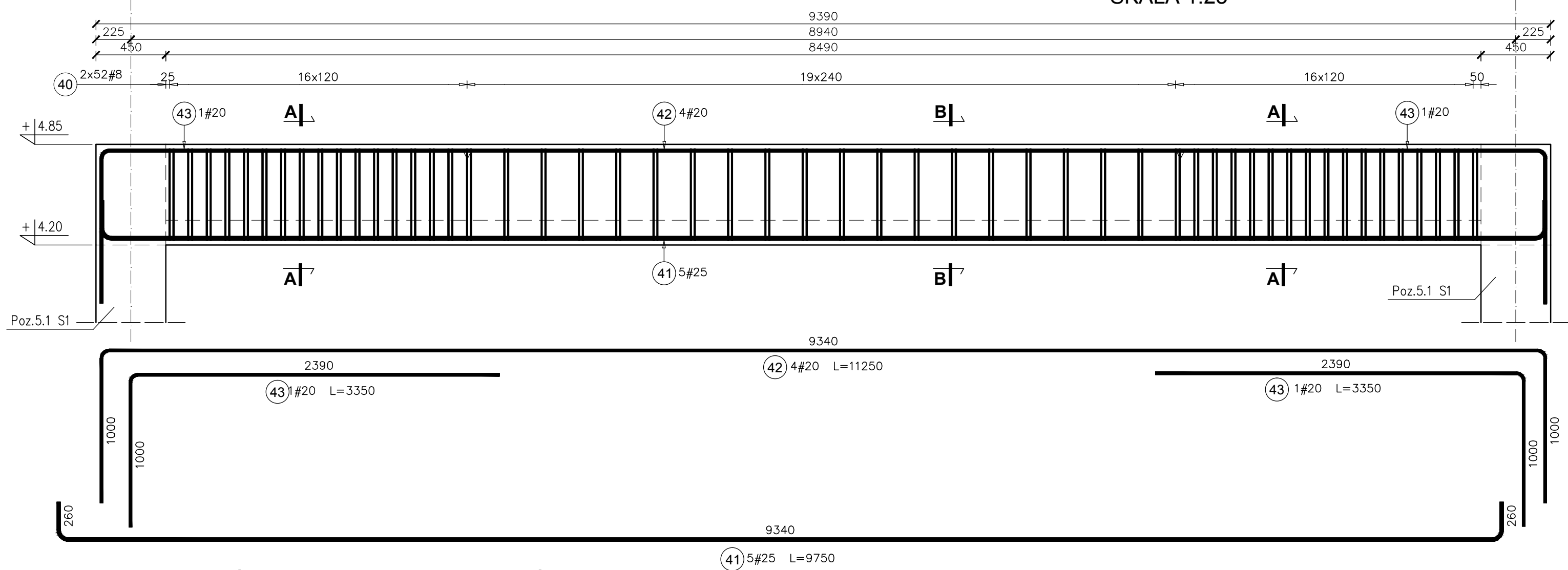
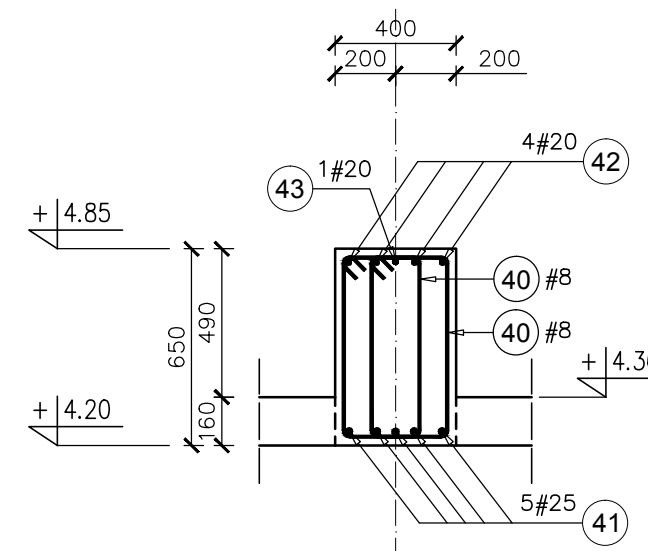


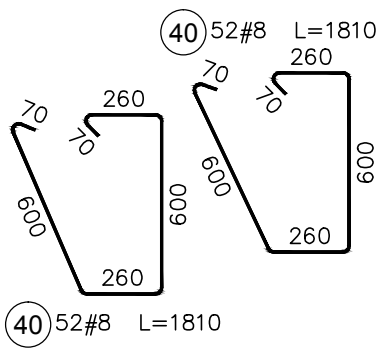
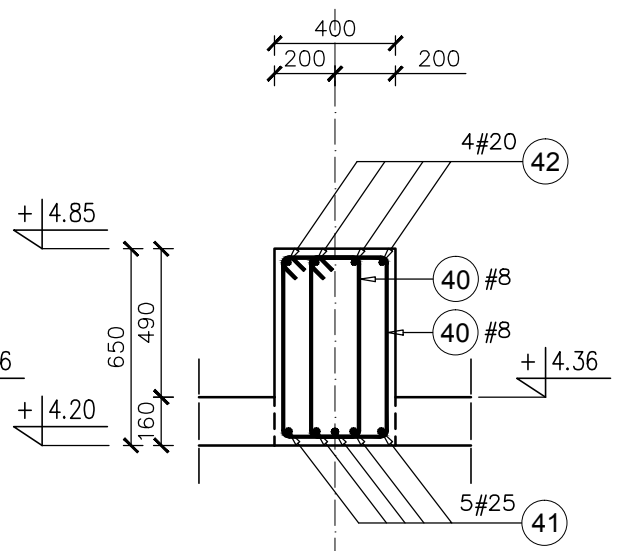
Poz.3.3 B3-I BELKA szt.3
SKALA 1:25



PRZEKRÓJ A-A



PRZEKRÓJ B-B



Elementy	Nazwa	Ilość	Nr pręta	Średnica	Długość (m)	Ilość prętów		Długość całkowita pręta (m)		
						w elemencie	ogółem	A-IIIIN		
								# 8	# 20	# 25
Poz.3.3 B3-I	3	40	8	1,81	104	312	564,72			
		41	25	9,75	5	15				146,25
		42	20	11,25	4	12				135,00
		43	20	3,35	2	6			20,10	
Długość wg średnic (m)								565	155	146
Masa 1 m pręta (kg/m)								0,40	2,47	3,85
Masa łączna wg średnic (kg)								223,06	383,10	563,06
Masa łączna wg gatunku stali (kg)								1169,22		
Ogółem (kg)								1169,22		

UWAGA:

1. Poziomy belek porównać z rysunkami architektury.
2. Wszystkie wymiary sprawdzić na budowie.

KLASA KONSTRUKCJI: S4 - KLASA EKSPOZYCJI: XC1
 OTULINA ELEMENTÓW Cnom: 25mm
 ŚREDNICA GIĘCIA PRĘTÓW: 4Ø (gdy nie wskazano inaczej)
BETON KONSTRUKCYJNY C20/25 (B25)
STAL ZBROJENIOWA KLASY C [BST500(A-IIIIN)]

RYSUNKI ROZPATRYWAĆ Z PROJEKTEM ARCHITEKTURY I PROJEKTAMI BRANŻOWYMI

BUDOWLANE USŁUGI PROJEKTOWE
BIO
 36-040 BOGUCHWAŁA
 MOŚCIELNICA 39
 TEL. 602 455 154

TYTUL OPRACOWANIA:
 Budowa budynku wielofunkcyjnego w miejscu budynku szkoły - projekt zamienny (pozwolenie -373/2007 z dnia 16.10.2007r.)

TYTUL RYSUNKU:
 Poz. 3.3 B3-I,

LOKALIZACJA:
 DZIAŁKA NR EWID. 304/3 i 304/4 w Brzezówce gm. Ropczyce

FAZA: PROJEKT WYKONAWCZY	BRANŻA: KONSTRUKCJA	DATA: WRZESIEŃ 2013	SKALA: 1:25
ZESPÓŁ PROJEKTOWY: mgr inż. GRZEGORZ OŻÓG	NR UPR: 38/97	PODPIS: <i>Co</i>	NR RYS.: K-07.08
OPRACOWANIE: MACIEJ PROKOP		<i>MProkop</i>	
WERYFIKACJA: dr inż. LIDIA BUDA - OŻÓG	36/97	<i>LB</i>	

BIO: 13-17-K-07_v12 [belki] 24/09/2013